

開閉センサー 03の登録～設置

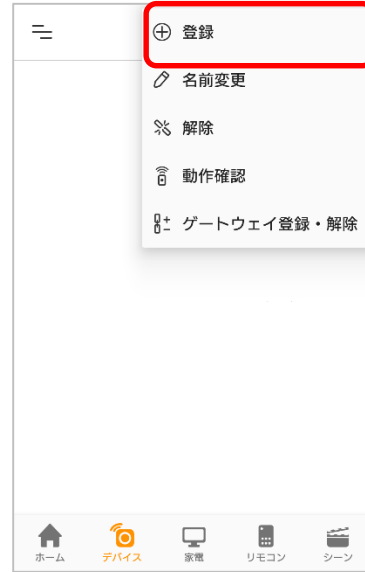
ゲートウェイの近く（1m以内）で開閉センサー 03の利用登録を行います。
使用する開閉センサー 03はまだ設置せず、お手元に用意してください

※ご利用のスマートフォンによりメニューなどの画面表示が異なる場合があります。

①アプリ下部の[デバイス]をタップ



②画面右上の[設定]から、[+登録]をタップ



③[開閉センサー 03]をタップ

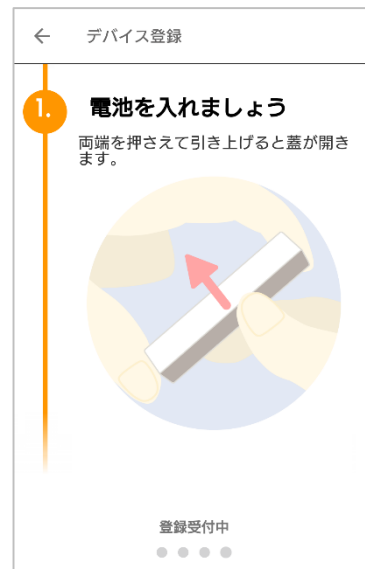


④お手元のゲートウェイのLEDを確認します。

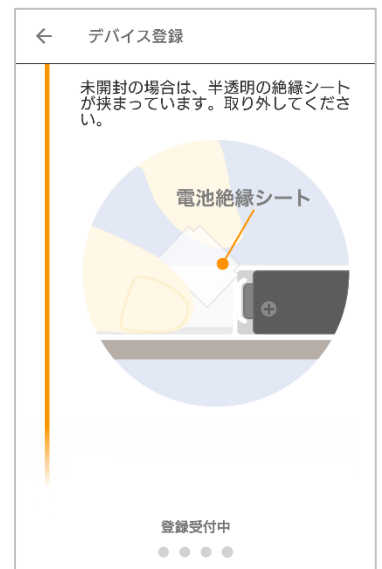
※ゲートウェイの登録がお済みでない方はゲートウェイ登録画面へ遷移します。先にゲートウェイ登録を行ってください



⑤デバイスの蓋を開けます。



⑥電池絶縁シートを引き抜き、電池を入れます。



※④～⑦はアプリ画面を下へスクロールしながら進めてください。

⑦デバイスのプログラムスイッチを短く1回押してください。

← デバイス登録

2. スイッチを押しましょう

準備ができたなら、デバイスのプログラムスイッチを短く1回押してください。



登録受付中

ホームゲートウェイから1m以内の場所で行います。

⑧名称を設定して[登録する]をタップ

デバイス名を入力してください

入力した名称でデバイス名を登録します。
好きな名称を入力してください。

名称未設定01

登録する

⑨[デバイスの設置へ]をタップ

デバイスの登録が完了しました

早速デバイスを設置しましょう



デバイスの設置へ

⑩設置にあたってのご案内を確認し、[次へ]をタップ

デバイスの動作確認 完了

ゲートウェイとデバイスは無線でつながっています



ゲートウェイ デバイス

取り付け状況によってうまく動作できないことがあります。十分動作を確認して設置しましょう。

次へ

動作確認

⑪アプリの案内を参照し、[動作確認]をタップし、動作確認が完了したら[完了]をタップ

デバイスの動作確認 完了

デバイスの動作確認をしましょう

1. 「動作確認」ボタンを押してください
2. 動画に従ってテストを行ってください

確認後の取り付け方法はこちら >



設置目印の位置を確認しましょう。

下記のボタンをタップしてテストを行ってください。

動作確認

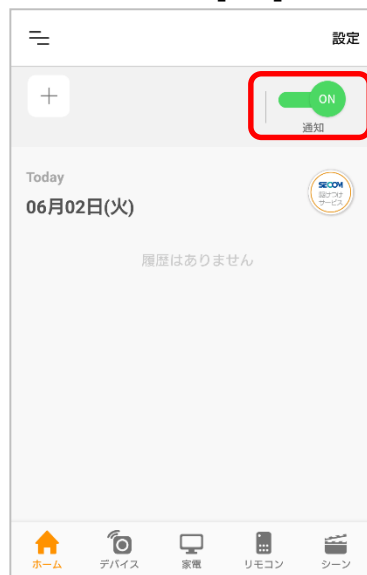
動作確認については次ページへ

ご利用したい場所に開閉センサー 03を移動して動きを検知できるか確認します。デバイスを固定するテープは非常に強力なため、設置場所に固定する前に必ず動作確認を行ってください。

① トップ画面にアクセス

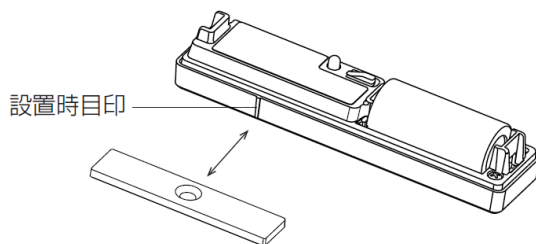


② 通知モードを[ON]にする



③ 動作を検知させます

本体とマグネットが「対面＝閉まっている」「離れる＝開いた」と検知します。本体は「設置目印」がある側面のみ動きを検知するため、「設置目印」がある側面にマグネットを対面（距離は1.5cm以内）させてからスライドします。動きを検知したときはセンサー本体のLEDインジケーターが1回点滅します。（カバーが付いた状態ではLEDは見えません）



④ 通知が確認できたら完了です



[デバイス]をタップすると、登録したデバイスの状態が確認できます。



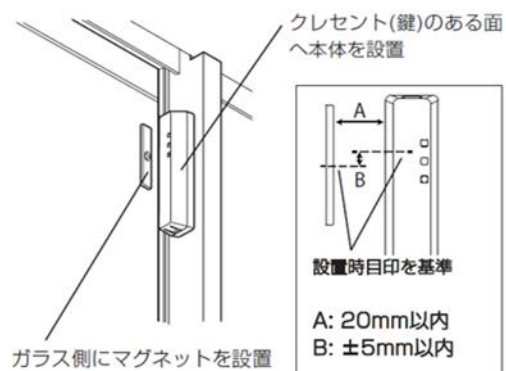
設置については次ページへ

デバイスを固定します。

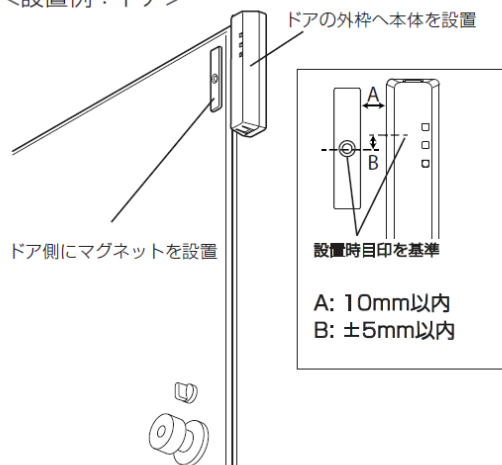
デバイスの取り付け方法は、デバイスに付属の取扱説明書をお読みください。
固定後、再度動作確認を行ってください。

※ デバイスを取り付けなおす際は、粘着テープが取り付け面に残ったり、
壁紙をいためる場合がありますので、注意して取り外してください。

<設置例：窓>



<設置例：ドア>



※アプリの画面はデザイン等変更になる場合があります