

マルチセンサー 02の登録～設置

ゲートウェイの近く（1m以内）でマルチセンサー 02の利用登録を行います。
使用するマルチセンサー 02はまだ設置せず、お手元に用意してください

※ご利用のスマートフォンによりメニューなどの画面表示が異なる場合があります。

①アプリ下部の[デバイス]をタップ



②画面右上の[設定]から、[+登録]をタップ



③[マルチセンサー 02]をタップ



④お手元のゲートウェイのLEDを確認します。
※ゲートウェイの登録がお済みでない方はゲートウェイ登録画面へ遷移します。先にゲートウェイ登録を行ってください



④-1 デバイスに同梱の電池を入れ、リアカバーをしめめます。



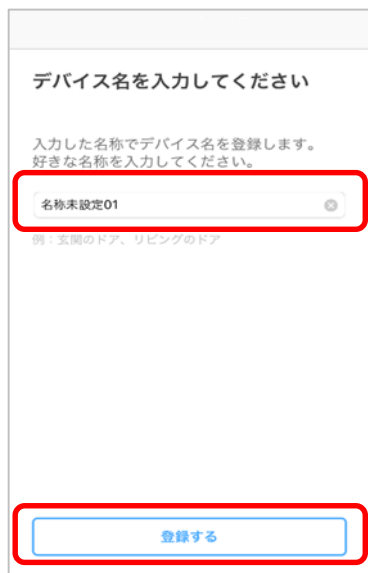
④-2 先の細いもので、デバイスのプログラムスイッチを短く1回押してください。



ホームゲートウェイから1m以内の場所で行います。

※④はアプリ画面を下へスクロールしながら進めてください。

⑤名称を設定して[登録する]をタップ



⑥[デバイスの設置へ]をタップ



⑦設置にあたってのご案内を確認し、[次へ]をタップ



⑧アプリの案内を参照し、[動作確認]をタップし、動作確認が完了したら[完了]をタップ



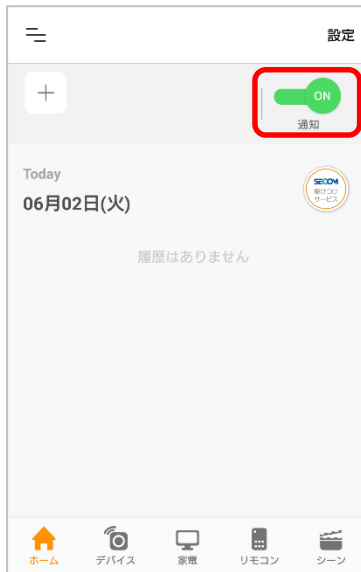
動作確認については次ページへ

ご利用したい場所にマルチセンサー 02を移動して動きを検知できるか確認します。
デバイスを固定するテープは非常に強力なため、設置場所に固定する前に必ず動作確認を行ってください。

① トップ画面にアクセス



② 通知モードを[ON]にする



③ 電池の抜き差しを行うと、ただちに検知されます

※一度検知すると、その後3分間は検知しませんのでご注意ください。

④ 通知が確認できたら完了です



[デバイス]をタップすると、登録したデバイスの状態が確認できます。

設置については次ページへ

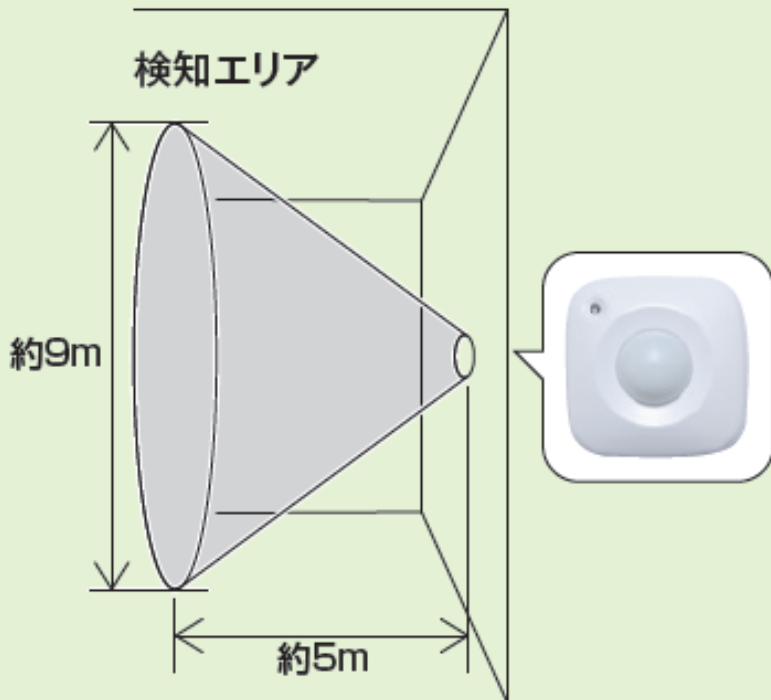
デバイスを固定します。

デバイスの取り付け方法は、デバイスに付属の取扱説明書をお読みください。
固定後、再度動作確認を行ってください。

※ デバイスを取り付けなおす際は、両面テープが取り付け面に残ったり、
壁紙をいためる場合がありますので、注意して取り外してください。

検知エリアの図を参考に、取り付け位置を決めてください。
実際の検知エリアの確認には、実際に人が移動しながら行ってください。

検知エリア内でも、ガラス越しや、センサーに向かってまっすぐ
に近づく動きなどは検知できません。



※アプリの画面はデザイン等変更になる場合があります